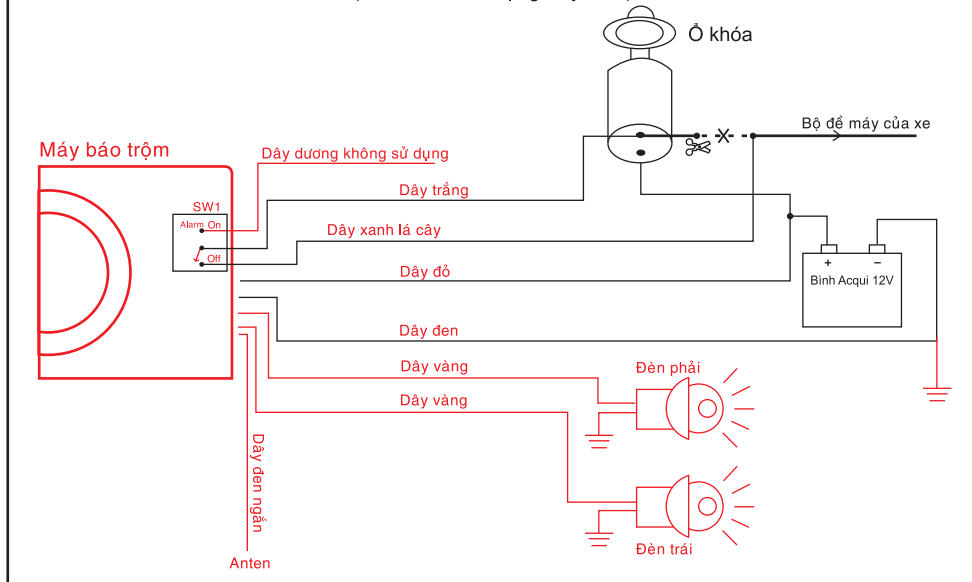
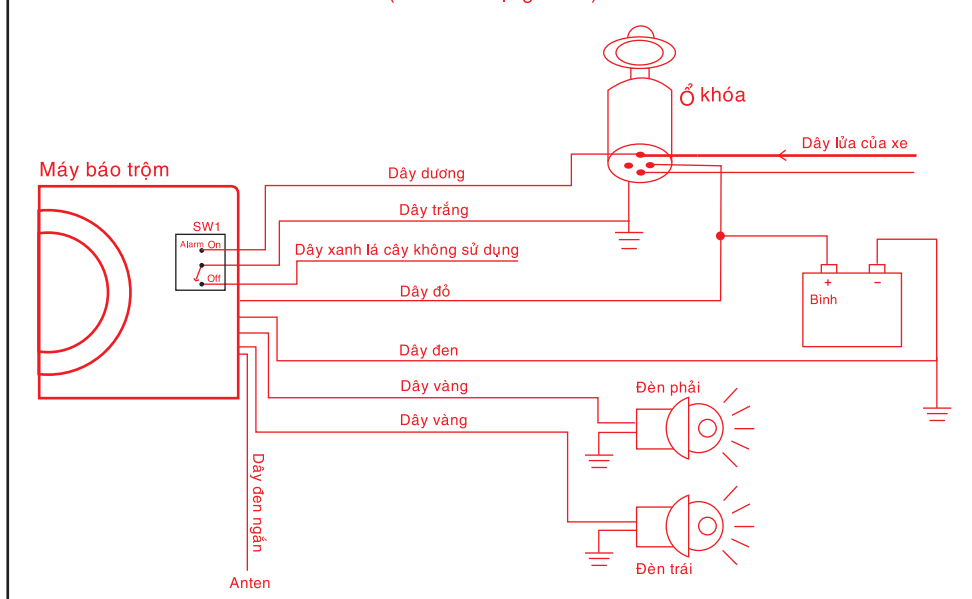




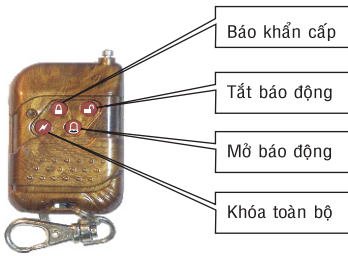
**Sơ Đồ Lắp Đặt Sử Dụng Cho Xe Có Ổ Khóa 2 Tiếp Điểm
(Đa Số Xe Sử Dụng Tay Gas)**



**Sơ Đồ Lắp Đặt Sử Dụng Cho Xe Có Ổ Khóa 4 Tiếp Điểm
(Đa số sử dụng xe số)**



HƯỚNG DẪN LẮP RÁP VÀ SỬ DỤNG



Các chức năng chính

- Chống trộm- chống cướp
- Tìm xe-Báo khẩn cấp
- Điều chỉnh độ nhạy báo động trên Remote

Cách sử dụng

1. Báo trộm

Bấm nút mở báo động trên Remote (còi kêu 1 tiếng bip...), thì xe ở trạng thái báo động khi chạm vào xe lần thứ nhất còi sẽ báo bip... bip...bip và đèn chớp sáng, khi cố tình chạm lần 2 còi sẽ hụ liên tục 15 giây. Đồng thời, đóng hết toàn bộ hệ thống không cho khởi động xe

2. Chống cướp

Khi đang chạy xe bị kẻ gian khống chế cướp xe, khi đó ta chỉ cần bấm nút mở báo động (**Lưu ý:** Remote luôn để bên người) thì lập tức xe sẽ tắt máy, còi hụ và đèn sẽ chớp liên tục

3. Tắt chế độ báo trộm

Khi ta bấm nút tắt báo động trên Remote (còi kêu 2 tiếng bip...bip thì chế độ báo động báo trộm sẽ không làm việc

4. Tìm xe-báo khẩn

Bấm nút hình chuông thì còi sẽ hụ lên, đèn chớp để cho ta xác định xe đang đậu ở vị trí nào (chế độ này cũng có thể làm chức năng báo khẩn khi đi trên xe bị kẻ gian giật giỏ xách)

5. Khóa toàn bộ hệ thống

Đầu tiên ta sẽ bấm nút mở báo động, sau đó bấm nút khóa toàn bộ thì khi chạm vào còi sẽ hụ và toàn bộ hệ thống xe sẽ không khởi động được

6. Chức năng điều chỉnh độ nhạy trạng thái báo trộm

Đầu tiên bấm nút tắt báo động, sau đó bấm nút hình chuông và giữ luôn 5 giây, còi sẽ kêu 1 tiếng bip báo hiệu trạng thái báo trộm tắt máy

Nếu muốn cho trạng thái báo trộm chạm mạnh vào xe mới kêu, thì ta sẽ tiếp tục lần 2, bấm giữ nút hình chuông 5 giây thì còi sẽ kêu 2 tiếng bip...bip báo trạng thái báo trộm ở độ nhạy mức 2, và muốn cho trạng thái báo trộm ở mức 3 ta tiếp tục thao tác giống như trên (thiết bị cho phép 4 mức điều chỉnh).

Lưu ý: mức 4 chạm rất mạnh vào xe mới kêu

Sử dụng: - điện 12vDC cho xe gắn máy
- điện 30v-48v cho xe đạp điện

Còi hụ: 100dB

Dòng điện tiêu thụ cực nhỏ: 8ma ở trạng thái làm việc (chống hao bình)

Tần số rf: 315MHZ

Khoảng cách remote điều khiển: cách xa 80m (địa hình trống)